

Sistema de movimentación para lavavajillas de capota
Mesa de prelavado izquierda con seno, 1200mm

ARTÍCULO # _____

MODELO # _____

NOMBRE # _____

SIS # _____

AIA # _____



865309 (BHHPTB12L)

Mesa de prelavado izquierda
con seno 500x400mm,
1200mm**Descripción****Artículo No.** _____

Para lavavajillas de capota. Construida en acero inoxidable 304 AISI. Alzatina de 300mm. 2 patas tubulares cuadradas regulables en altura de 40x40mm. Tamaño de la cuba con rebosadero 500x400x300mm, desagüe y sifón de plástico. Dirección de la cesta: de izquierda a derecha.

Características técnicas

- Las mesas se suministran desmontadas y son fáciles de montar.
- Diseñada para cestos de lavado de 500x500 mm.
- Entrepaños llanos y unidades de pre-aclarado disponibles como accesorios opcionales.

Construcción

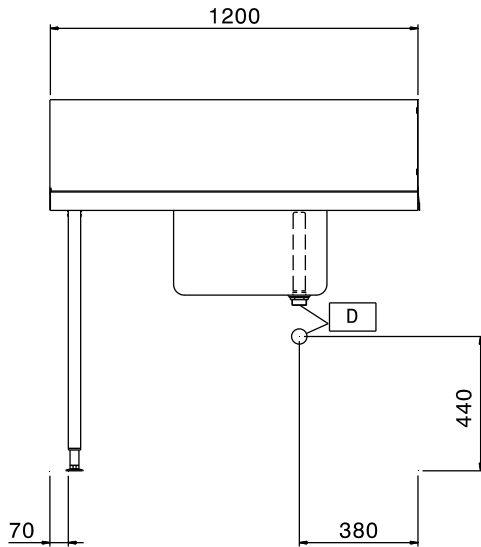
- Las patas de acero inoxidable son regulables en altura 50 mm, para asegurar que las mesas desagüen hacia el lavavajillas.
- Alzatina incluida.
- Los perfiles profundos antigoteo están totalmente plegados con un borde inferior que garantiza la seguridad y la facilidad de limpieza.
- Todas las superficies son lisas con acabado pulido.
- Patas cuadradas tubulares de 40x40 mm, en acero inoxidable AISI 304.
- Fabricado completamente en acero inoxidable AISI 304.
- Las mesas se fijan al lavavajillas y se ajustan con un par de patas en el otro extremo.
- [NOT TRANSLATED]

accesorios opcionales

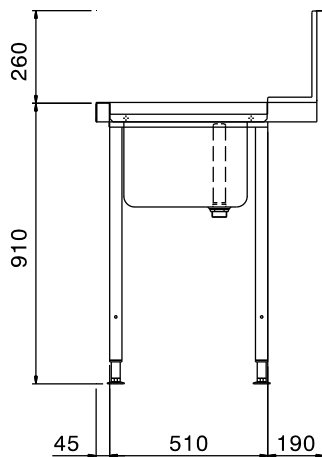
- Unidad de preaclarado con temperatura mixta, montaje en pared PNC 855381
- GRIFO DUCHA 2 MANDOS – 1 AGUJERO PNC 855385
- GRIFO CODO CON BRAZO DUCHA+ CAÑO – 1 AGUJERO PNC 855386
- GRIFO DUCHA+CAÑO - 2 MANDOS - 1 AGUJERO PNC 855387
- Entrepañó para mesa de lavavajillas, 1200mm PNC 865352
- Kit fijación suelo para 2 patas cuadradas PNC 865386
- Sifón simple en plástico 2 " PNC 895313

Aprobación: _____

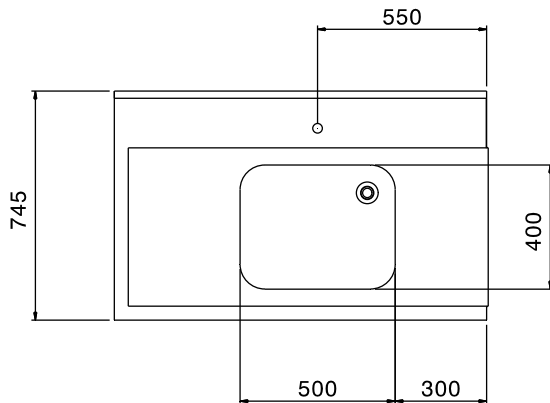
Alzado



Lateral



Planta



Info

Dimensiones externas, ancho	1200 mm
865309 (BHHPTB12L)	1200 mm
Dimensiones externas, fondo	745 mm
Dimensiones externas, alto	1170 mm
Peso neto	8 kg
Dimensiones de la alzatina, alto	300 mm
Dimensiones del recipiente:	500x400x300h